

INSTRUCTIONS ORIGINALES **FR**

MANUALE DI ISTRUZIONI **IT**

INSTRUKCJA OBSŁUGI **PL**

MANUAL DE INSTRUȚIUNI **RO**

MANUAL DE INSTRUCCIONES **SP**

FR Batterie Li-ion & chargeur

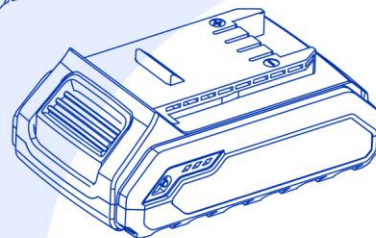
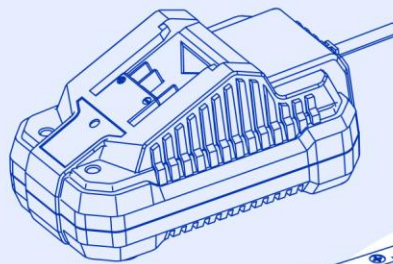
IT Pacco batteria & Caricabatterie agli ioni di litio

PL Zespół akumulatora Li-Ion & ładowarka akumulatora

RO Set de baterii Li-ion & Încărcător de baterie

SP Batería de ion de litio & Cargador de batería

CSTART(DY97430)



SOMMAIRE

FR

INSTRUCTIONS DE SECURITE	6
INFORMATIONS TECHNIQUES	8
UTILISATION	8
MAINTENANCE & RANGEMENT	8
MISE AU REBUT	9

CONTENUTI

IT

ISTRUZIONI DI SICUREZZA	9
DATI TECNICI	11
UTILIZZO.....	11
MANUTENZIONE E CONSERVAZIONE	11
SMALTIMENTO	12

SPIS TREŚCI

PL

INSTRUKCJE BEZPIECZENSTWA	12
DANE TECHNICZNE	14
ZASTOSOWANIE..	14
KONSERWACJA I PRZECHOWYWANIE.....	14
UTYLIZACJA	15

CUPRINS

RO

INSTRUCȚIUNI DE SIGURANȚĂ	15
DATE TEHNICE	17
UTILIZARE.....	17
ÎNTREȚINERE ȘI DEPOZITARE.....	17
ELIMINARE	18

ÍNDICE

SP

INSTRUCCIONES DE SEGURIDAD	18
DATOS TECNICOS.....	20
USO.....	20
MANTENIMIENTO Y ALMACENAMIENTO	20
ELIMINACIÓN	21
GAMME CARREFOUR 20V.....	21
GAMMA CARREFOUR 20V.....	21
GAMA NARZEDZI CARREFOUR 20 V.....	21
GAMA CARREFOUR 20 V.....	21
GAMA DE 20 V DE CARREFOUR.....	21



Toutes nos félicitations pour l'achat de votre nouveau produit ! FR :
L'équipe qualité CARREFOUR a veillé à ce que ce produit réponde aux exigences en termes de réglementation et de performances. Attentifs à votre satisfaction, nos experts travaillent chaque jour à l'amélioration des produits.

Congratulazioni per il vostro acquisto. IT:
Il team di qualità CARREFOUR cura i propri prodotti affinché risultino conformi e le loro prestazioni siano ottimali.
Attenti alla vostra soddisfazione, i nostri esperti si impegnano costantemente per migliorare i nostri prodotti.

Gratulujemy zakupu. PL:
Zespół ds. jakości CARREFOUR dba o właściwe parametry produktów i ich zgodność z przepisami. Nasi specjaliści przywiązują wielką wagę do satysfakcji klientów i nieustannie pracują nad poprawą naszych produktów.

Felicitări pentru achiziție. RO:
Echipa de calitate de la CARREFOUR are grijă ca produsele sale să respecte conformitatea și performanțele.
Acordând o atenție deosebită satisfacției dvs., experții noștri lucrează toată ziua la îmbunătățirea produselor noastre.

Felicitaciones por su compra. SP:
El equipo de calidad de CARREFOUR se preocupa por que sus productos cumplan con la conformidad y el rendimiento.
Prestando mucha atención a su satisfacción, nuestros expertos trabajan todo el día en la mejora de nuestros productos.



Lire attentivement ce manuel

FR:

Lisez attentivement ce manuel afin de pouvoir utiliser le produit dans de bonnes conditions et en toute sécurité. Conservez-le en lieu sûr afin de pouvoir le consulter ultérieurement.
Vous y trouverez également les préconisations pour la mise au rebut de votre produit.



Leggere attentamente il presente manuale

IT:

Per un migliore utilizzo del vostro nuovo dispositivo, vi raccomandiamo di leggere attentamente questo manuale d'istruzioni e conservarlo per poterlo consultare. Conservarlo con cura per poterlo consultare in futuro. In questo manuale di istruzioni troverete anche informazioni sulla raschiatura del prodotto.



Należy uważnie przeczytać tę instrukcję

PL:

Aby lepiej poznać swoje nowe urządzenie, zalecamy uważne przeczytanie tej instrukcji obsługi i zachowanie jej do użycia w przyszłości. Należy ją zachować w dobrym stanie do użycia w przyszłości. Instrukcja obsługi zawiera też informacje o utylizacji produktu.



Citiți cu atenție acest manual

RO:

Pentru o utilizare mai bună a noului dispozitiv, vă recomandăm să citiți cu atenție acest manual de instrucțiuni și să îl păstrați pentru înregistrare. Păstrați-l cu atenție pentru referințe viitoare. Vă rugăm să găsiți, de asemenea, informații despre răzuirea produsului în acest manual de instrucțiuni.



Lea atentamente este manual

SP:

Para lograr un mejor uso de su nuevo dispositivo, le recomendamos que lea atentamente este manual de instrucciones y lo guarde. Guárdelo con cuidado para futuras consultas. También encontrará información sobre el raspado del producto en este manual de instrucciones.



Consignes de sécurité

FR:

Avant d'installer et d'utiliser le produit, veuillez lire attentivement les consignes de sécurité présentées après le sommaire.



Istruzioni di sicurezza

IT:

Prima di installare o utilizzare il prodotto, leggere attentamente le misure di sicurezza dopo il riassunto.



Instrukcje bezpieczeństwa

PL:

Przed instalacją lub użyciem produktu należy uważnie przeczytać sekcję o środkach bezpieczeństwa za podsumowaniem.



Instrucțiuni de siguranță

RO:

Înainte de a instala sau de a utiliza produsul, vă rugăm să citiți cu atenție măsurile de siguranță după rezumat.



Instrucciones de seguridad

SP:

Antes de instalar o utilizar el producto, lea atentamente las medidas de seguridad después del resumen.

Symboles utilisés/Simboli utilizzati/Używane symbole/Simboluri folosite/Símbolos utilizados



FR: Symbole d'avertissement suivi d'une information sur un danger et la prévention contre les blessures.

IT: Simboli di avvertimento con informazioni sulla prevenzione di danni e lesioni.

PL: Symbole ostrzegawcze z informacją o zapobieganiu uszkodzeniom i obrażeniom ciała.

RO: Simboluri de avertizare cu informații despre prevenirea daunelor și vătămarilor.

SP: Símbolos de advertencia con información sobre daños y prevención de lesiones.











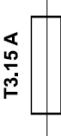
FR: Lire attentivement les instructions de sécurité.


IT: Leggere attentamente le istruzioni per l'uso.

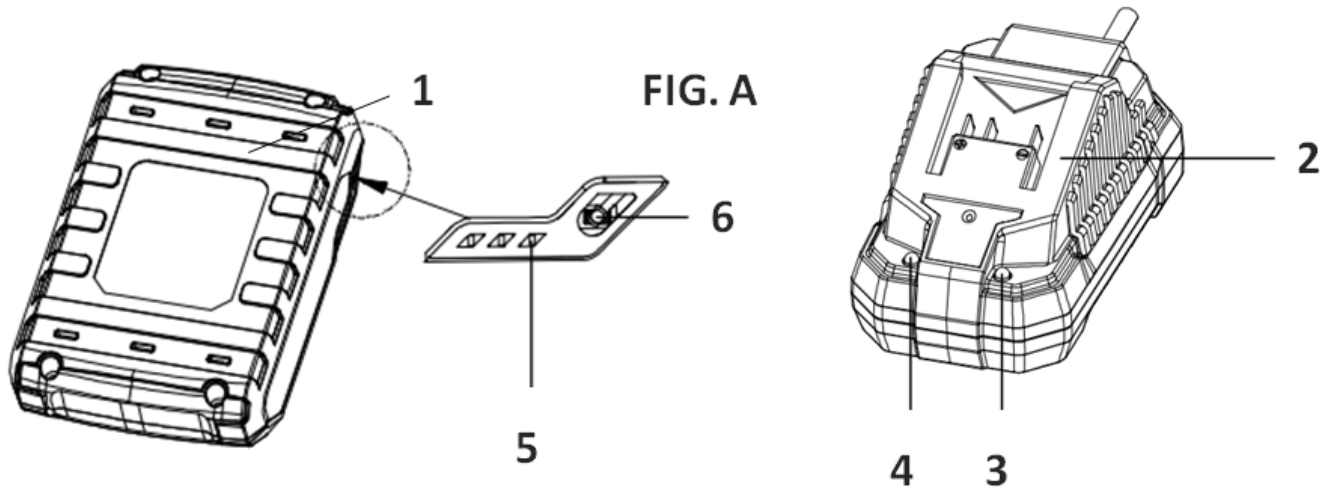
PL: Uważnie przeczytać instrukcję obsługi.

RO: Citiți cu atenție instrucțiunile de utilizare.

SP: Lea atentamente las instrucciones de funcionamiento.

	<p>FR: Lire et comprenez toutes les instructions avant d'utiliser ce produit. Suivez tous les avertissements et consignes de sécurité.</p> <p>IT: Leggere e comprendere tutte le istruzioni prima di utilizzare il prodotto. Seguire tutte le avvertenze e le istruzioni di sicurezza.</p> <p>PL: Przed obsługą produktu przeczytać ze zrozumieniem wszystkie instrukcje. Przestrzegać wszystkich instrukcji bezpieczeństwa i ostrzeżeń.</p> <p>RO: Citiți și înțelegeți toate instrucțiunile înainte de a utiliza produsul. Respectați toate avertismentele și instrucțiunile de siguranță.</p> <p>SP: Lea y comprenda todas las instrucciones antes de operar el producto. Siga todas las advertencias e instrucciones de seguridad.</p>
  Li-ion	<p>FR: Les produits électriques ne doivent pas être jetés avec les ordures ménagères.</p> <p>IT: I prodotti elettrici non devono essere smaltiti con i rifiuti domestici.</p> <p>PL: Produktów elektrycznych nie wolno wyrzucać z odpadami gospodarstwa domowego.</p> <p>RO: Produsele electrice nu trebuie aruncate împreună cu deșeurile menajere.</p> <p>SP: Los productos eléctricos no deben desecharse con la basura doméstica.</p>
	<p>FR: Protéger la batterie rechargeable du soleil et de la chaleur (max. 50°C) .</p> <p>IT: Proteggere la batteria ricaricabile dalla luce solare e dal calore (max.50°C).</p> <p>PL: Chronić akumulator przed światłem słonecznym i ciepłem (maks. 50°C).</p> <p>RO: Protejați bateria reîncărcabilă de lumina soarelui și de căldură (max.50°C).</p> <p>SP: Proteja la batería recargable de la luz solar y el calor (máximo 50 °C).</p>
	<p>FR: Protéger la batterie rechargeable de l'eau et de l'humidité</p> <p>IT: Proteggere la batteria ricaricabile dall'acqua e dall'umidità.</p> <p>PL : Chronić akumulator przed wodą i wilgocią.</p> <p>RO: Protejați bateria reîncărcabilă de apă și umiditate.</p> <p>SP: Proteja la batería recargable del agua y la humedad.</p>
	<p>FR: Protéger la batterie rechargeable du feu.</p> <p>IT: Proteggere la batteria ricaricabile dal fuoco.</p> <p>PL : Chronić akumulator przed ogniem.</p> <p>RO: Protejați bateria reîncărcabilă împotriva incendiilor.</p> <p>SP: Proteja la batería recargable del fuego.</p>
	<p>FR: Protéger la batterie rechargeable du feu.</p> <p>IT: Proteggere la batteria ricaricabile dal fuoco.</p> <p>PL : Chronić akumulator przed ogniem.</p> <p>RO: Protejați bateria reîncărcabilă împotriva incendiilor.</p> <p>SP: Proteja la batería recargable del fuego.</p>
	<p>FR: Le chargeur est destiné à une utilisation en intérieur uniquement.</p> <p>IT: Il caricabatterie è solo per uso interno.</p> <p>PL : Ładowarka jest przeznaczona tylko do pracy wewnątrz budynków.</p> <p>RO: Încărcătorul este destinat exclusiv utilizării în interior.</p> <p>SP: El cargador solo está destinado al uso en interiores.</p>
	<p>FR: Fusible miniature</p> <p>IT: Fusibile miniaturizzato</p> <p>PL : Bezpiecznik miniaturowy</p> <p>RO: Siguranță miniatură</p>

	SP: Fusible en miniatura
	FR: Protection de classe II (double isolation, uniquement pour chargeur) IT: Classe di protezione II (doppio isolamento) PL: Klasa ochrony II (podwójna izolacja) RO: Clasa de protecție II (izolație dublă) SP: Clase de protección II (doble aislamiento)



INSTRUCTIONS DE SECURITE

FR

1. La batterie ne doit être utilisée que sur des outils électriques sans fil de la série Carrefour.
2. Rechargez la batterie uniquement avec le chargeur spécifié par le fabricant. Un chargeur adapté à un type de bloc-batterie peut créer un risque d'incendie lorsqu'il est utilisé avec un autre type de bloc-batterie.
3. La batterie ne doit pas être utilisée dans d'autres équipements/appareils ou à des fins non mentionnées dans le manuel. Une utilisation incorrecte peut entraîner une détérioration des performances de la batterie et endommager l'équipement/les appareils. Dans certains cas, une mauvaise utilisation provoque un flux de courant anormal, une fuite d'électrolyte, une surchauffe d'une cellule ou d'une batterie, un éclatement ou un incendie.
4. La température de charge est comprise entre 4 °C et 40 °C.
5. La température de décharge est comprise entre -15°C à 60°C.
6. La température de stockage est comprise entre 0 °C et 50 °C sous une humidité modérée dans une atmosphère non corrosive. La lumière directe du soleil doit être évitée.
7. Retirez la batterie de l'appareil avant de le ranger.
8. Rechargez les batteries à l'intérieur uniquement car le chargeur de batterie est conçu pour une utilisation en intérieur uniquement. Risque de choc électrique.
9. N'exposez pas la batterie à un fort ensoleillement pendant de longues périodes et ne la laissez pas sur un radiateur. La chaleur endommage la batterie et peut provoquer un risque d'explosion.
10. Laissez une batterie chaude refroidir avant de la charger.
11. N'ouvrez pas la batterie et évitez les dommages mécaniques à la batterie. Risque de court-circuit et de fumées pouvant irriter les voies respiratoires. Assurez-vous d'un apport correct d'air frais et consultez un médecin en cas d'inconfort.
12. N'utilisez pas de batterie non rechargeable.
13. L'électrolyte s'échappant des cellules peut endommager la peau, les vêtements ou tout autre élément qui y est exposé. Si l'électrolyte entre en contact avec la peau ou les vêtements, lavez abondamment à l'eau claire. Si l'électrolyte pénètre dans les yeux, ne frottez pas les yeux mais rincez-les immédiatement avec une grande quantité d'eau propre telle que de l'eau du robinet, et consultez immédiatement un médecin.
14. Ne démontez pas ou ne modifiez pas la batterie, cela peut provoquer un court-circuit entre les cellules ou entre la cellule et son câblage, et désactive le système de protection de sécurité de la batterie.

Ceux-ci peuvent entraîner une fuite d'électrolyte, une surchauffe ou une cellule ou une batterie, un éclatement et un incendie.

15. Évitez les courts-circuits accidentels ou involontaires d'une batterie avec des objets métalliques tels que : fils, outils, colliers ou épingles à cheveux, qui peuvent provoquer un court-circuit, ce qui provoque un excès de courant, une fuite d'électrolyte, un échauffement des cellules ou des batteries, un éclatement et un incendie.
16. Gardez la batterie éloignée de toute source de feu. Les matériaux d'isolation fondront et l'évent de dégagement de gaz et le système de protection seront endommagés, provoquant une fuite d'électrolyte, un éclatement et éventuellement un incendie.
17. Ne laissez pas la batterie entrer en contact avec de l'eau ou se mouiller car elle peut court-circuiter, surchauffer, rouiller ou perdre ses fonctions.
18. N'exposez pas la batterie à des chocs mécaniques, par exemple en la laissant tomber, en la jetant ou en l'écrasant ; cela peut provoquer une fuite d'électrolyte, un échauffement des cellules et de la batterie, un éclatement et un incendie.
19. Évitez la connexion directe à une source électrique telle qu'une prise d'allume-cigare ou une batterie de voiture ; cela peut provoquer un excès de courant à haute tension et peut provoquer une fuite d'électrolyte, une surchauffe d'une cellule ou d'une batterie, un éclatement et un incendie.

INSTRUCTIONS DE SECURITE POUR LE CHARGEUR

- Ce chargeur peut être utilisé par des enfants âgés d'au moins 8 ans et par des personnes ayant des capacités physiques, sensorielles ou mentales réduites ou dénuées d'expérience ou de connaissance, s'ils (si elles) sont correctement surveillé(e)s ou si des instructions relatives à l'utilisation de l'appareil en toute sécurité leur ont été données et si les risques encourus ont été appréhendés. Les enfants ne doivent pas jouer avec l'appareil. Le nettoyage et l'entretien par l'utilisateur ne doivent pas être effectués par des enfants sans surveillance.
- Si le câble d'alimentation du chargeur est endommagé, il doit être remplacé par le fabricant, son service après-vente ou des personnes de qualification similaire afin d'éviter un danger.
- Utilisez ce chargeur CCH20V seulement pour charger des batteries du modèle CBA20V2A.
- Pour recharger la batterie, utilisez seulement le chargeur fourni.
- Ne pas recharger des batteries non rechargeables.
- Durant la charge, la batterie doit être placée dans une zone bien ventilée.

INFORMATIONS TECHNIQUES

Batterie	CBA20V2A
Type	Li-ion
Tension	20V d.c.
Capacité	2.0Ah (40Wh)
Chargeur de batterie	CCH20V
Entrée	230-240V~, 50Hz
Puissance d'entrée	65W
Sortie	21.5V d.c.
Courant de charge	2.4A
Temps de charge	Env. 60min
Classe de protection	II

UTILISATION

CHARGE DE LA BATTERIE (FIG. A)

- **La batterie peut être endommagée en cas de charge incorrecte.**
- **Débranchez la prise secteur du chargeur avant d'insérer ou de retirer la batterie.**
- **Cette batterie peut être chargée par le chargeur Carrefour CCH20V**
- **Remarque :** La batterie est partiellement chargée à la livraison pour éviter d'endommager la batterie en cas de décharge profonde. Avant le démarrage initial et lorsque la batterie est faible, la batterie doit être chargée. Pour ce faire, veuillez procéder comme suit :

Faites glisser la batterie (1) sur le chargeur (2) à l'envers jusqu'à ce qu'elle se verrouille en place.

1. Insérez la fiche secteur du chargeur dans une prise secteur correctement protégée (230-240V~). La LED ROUGE de contrôle de charge (3) est allumée ; la charge nécessite env. 120min.
2. Attendez que la LED ROUGE de contrôle de charge (3) s'éteigne et que la LED verte de contrôle de charge (4) s'allume, la batterie est complètement chargée.
3. Tenez la fiche secteur tout en tirant le câble d'alimentation du chargeur hors de la prise secteur. La batterie (1) et le chargeur (2) peuvent avoir chauffé pendant la charge, laissez la batterie refroidir à température ambiante.
4. Retirez la batterie (1) du chargeur (2) en tirant la batterie (1) hors du chargeur (2).

VÉRIFICATION DU NIVEAU DE CHARGE DE LA BATTERIE

La batterie est livrée avec une indication de niveau de batterie intégrée.

L'état de la batterie est affiché comme suit par les trois LED d'indication du niveau de batterie (LED) (5).

Couleur de la LED	Signification
Vert-Orange-Rouge	Charge/puissance maximale
Rouge-Orange	Charge/puissance moyenne
Rouge	Charge faible – Rechargez la batterie

Appuyez sur le bouton de niveau de charge de la batterie (6) sur le pack batterie (1). Vous pouvez lire l'état de la batterie à partir de l'indication de niveau de batterie (LED) (5).

MAINTENANCE & RANGEMENT

MAINTENANCE

La batterie a été conçue pour offrir une durée de vie maximale sans problème. Cependant, comme toutes les batteries, elles finissent par s'user. Ne démontez pas le bloc-batteries et tenter de remplacer les batteries. La manipulation de ces batteries, en particulier lorsque vous portez des bagues et des bijoux, pourraient entraîner de graves brûlures.

Pour obtenir une durée de vie plus longue de la batterie, retirez-la du chargeur une fois qu'elle est

complètement chargée et prête à l'emploi.

RANGEMENT

Rangez la batterie dans un endroit où la température est inférieure à 27°C.

Rangez les packs de batteries dans un état « chargé » (minimum de 30 % à 50 % chargé).

Pour charger la batterie après une période de stockage de six mois, il est recommandé de décharger la batterie d'environ 0% à 20% (en la faisant fonctionner dans un outil) et de la charger ensuite pour maximiser la durée de vie de la batterie.

MISE AU REBUT



Pour protéger l'environnement, veuillez jeter le produit correctement lorsqu'il a atteint la fin de sa durée de vie utile et non avec les déchets ménagers. Des informations sur les points de collecte et leurs heures d'ouverture peuvent être obtenues auprès de votre autorité locale.



Domages environnementaux dus à une élimination incorrecte des piles/batteries rechargeables.



Li-ion

Retirez la batterie du produit avant de l'éliminer. Les piles/batteries rechargeables ne doivent pas être jetées avec les ordures ménagères. Ils peuvent contenir des métaux lourds toxiques et sont soumis aux règles et réglementations en matière de traitement des déchets dangereux. Veuillez jeter les piles conformément aux exigences locales en vigueur.

ISTRUZIONI DI SICUREZZA

IT

1. Il pacco batteria viene utilizzato solo su elettroutensili senza fili di serie Carrefour.
2. Ricaricare solo con il caricabatterie specificato dal produttore. Un caricabatterie adatto a un tipo di pacco batterie può creare un rischio di incendio se usato con un altro pacco batteria.
3. La batteria non deve essere usata in altri utensili/apparecchi o per scopi non indicati nel manuale. Un uso scorretto può provocare un deterioramento delle prestazioni della batteria e danni all'attrezzatura/apparecchiatura. In alcuni casi, l'uso scorretto causa un flusso di corrente anomalo, perdite di elettrolita, surriscaldamento di una cella o di una batteria, scoppio o incendio.
4. La temperatura di carica è compresa tra 4°C e 40°C
5. La temperatura di scaricamento è compresa tra -15°C e 60°C
6. La temperatura di stoccaggio è compresa tra 0°C e 50°C a un'umidità moderata in un'atmosfera non corrosiva. La luce solare diretta dovrebbe essere evitata.
7. Rimuovere la batteria dal dispositivo prima di riporlo.
8. Ricaricare le batterie solo in ambienti chiusi perché il caricabatterie è progettato solo per l'uso in interni. Rischio di scossa elettrica.
9. Non sottoporre la batteria a una forte luce solare per lunghi periodi e non lasciarla su un riscaldatore. Il calore danneggia la batteria e vi è il rischio di esplosione.
10. Lasciar raffreddare una batteria surriscaldata prima di caricarla.
11. Non aprire la batteria ed evitare danni meccanici alla batteria. Rischio di corto circuito e possono essere emessi fumi che irritano le vie respiratorie. Garantire aria fresca e cercare assistenza medica in caso di malessere.
12. Non utilizzare batterie non ricaricabili.
13. La fuoriuscita di elettrolita dalle celle può causare danni alla pelle, ai vestiti o a qualsiasi altro oggetto esposto. Se l'elettrolita viene a contatto con la pelle o i vestiti, lavare accuratamente con acqua pulita. Se l'elettrolita entra negli occhi, non strofinare gli occhi ma sciacquarli immediatamente con abbondante acqua pulita come quella del rubinetto e consultare immediatamente un medico.
14. Non smontare o modificare la batteria, che può causare un cortocircuito tra le celle o tra la cella e il suo cablaggio, e disabilitare il sistema di protezione di sicurezza della batteria. Questi possono portare a perdite di elettrolita, surriscaldamento o di una cella o della batteria, scoppio e incendio.
15. Evitare di cortocircuitare casualmente o inavvertitamente una batteria con oggetti metallici come: filo, attrezzi, collane o forcine, che possono causare un cortocircuito, che provoca un eccesso di flusso di corrente, perdita di elettrolita, riscaldamento di celle o batterie, scoppio e incendio.
16. Tenere la batteria lontana da fuoco o fonti di calore. I materiali isolanti si sciolgono e lo sfiato del gas e il sistema di protezione vengono danneggiati, causando perdite di elettrolita, scoppi ed eventualmente

incendi.

17. Non lasciare che la batteria entri in contatto con acqua o si bagni, potrebbe andare in corto circuito, surriscaldarsi, arrugginire o perdere le sue funzioni.
18. Non esporre la batteria a urti meccanici, ad esempio facendola cadere, lanciandola o schiacciandola, causando perdite di elettrolita, riscaldamento delle celle e della batteria, scoppio e incendio.
19. Evitare di collegare direttamente la batteria a una fonte elettrica come una presa dell'accendisigari o la batteria dell'auto, che può causare un eccesso di corrente ad alta tensione, determinando perdite di elettrolito, surriscaldamento di una cella o della batteria, scoppio e incendio.

ISTRUZIONI DI SICUREZZA PER IL CARICABATTERIE

- Questo caricabatterie può essere utilizzato da bambini a partire dagli 8 anni e da persone con capacità fisiche, sensoriali o mentali ridotte o prive di esperienza e conoscenza, sotto supervisione o nel caso abbiano ricevuto istruzioni sull'uso del caricabatterie in un modo sicuro e ne comprendano i pericoli. I bambini non devono giocare con il caricabatterie. La pulizia e la manutenzione del caricabatterie da parte dell'utente non devono essere effettuate da bambini senza la supervisione di un adulto.
- Se il cavo di alimentazione risulta danneggiato, deve essere sostituito dal produttore, dal suo agente o da personale qualificato per evitare rischi.
- Utilizzare solo questo caricabatterie CCH20V per caricare il pacco batterie CB20V2A.
- Per caricare la batteria, utilizzare solo con il caricabatterie in dotazione
- Non ricaricare le batterie non ricaricabili.
- Durante la carica, le batterie devono essere collocate in un'area ben ventilata.

DATI TECNICI

Pacco batteria	CBA20V2A
Tipo	Li-ion
Tensione nominale	20 V CC
Capacità	2.0Ah (40Wh)
Caricabatterie	CCH20V
Ingresso nominale	230-240V~, 50Hz
Potenza nominale di ingresso	65W
Uscita nominale	21,5 V CC
Corrente di carica	2.4A
Tempo di ricarica	circa 60 minuti
Classe di protezione	II

UTILIZZO

RICARICA DEL PACCO BATTERIA (FIG. A)

- **La batteria può danneggiarsi in caso di carica non adeguata.**
- **Rimuovere la spina di alimentazione del caricabatterie prima di inserire o rimuovere la batteria.**
- **Questa batteria può essere caricata dal caricatore Carrefour CCH20V**
- **Nota:** La batteria è parzialmente carica alla consegna per evitare danni alla batteria causati da una scarica profonda. Prima dell'avvio iniziale e quando la batteria è scarica, è necessario caricare la batteria. Per farlo, procedere come segue:
 - Far scorrere il pacco batteria (1) sul caricatore (2) capovolto finché si blocca in posizione.
 - Inserire la spina di rete del caricabatterie in una presa di corrente adeguatamente protetta (230-240V~). Il LED rosso di controllo della carica (3) è illuminato; la carica richiede circa 120 minuti.
 - Attendere finché il LED ROSSO di controllo della carica (3) si spenga e il LED verde di controllo della carica (4) si accenda, la batteria è completamente carica.
 - Mantenere la spina di rete mentre si estrae il cavo di alimentazione del caricabatterie dalla presa di corrente. La batteria (1) e il caricabatterie (2) potrebbero essersi surriscaldati durante la carica, lasciare che la batteria si raffreddi a temperatura ambiente.
 - Estrarre la batteria (1) dal caricabatterie (2) estraendo il pacco batteria (1) dal caricabatterie (2).

VERIFICA DEL LIVELLO DI CARICA DELLA BATTERIA

La batteria è dotata di un'indicazione del livello della batteria integrata.

Lo stato della batteria viene visualizzato come segue dai tre LED dell'indicazione del livello della batteria (LED) (5).

Colore LED	Significato
Verde-Arancione-Rosso	Carica/potenza massima
Arancione-Rosso	Carica/potenza media
Rosso	Carica debole – Ricaricare la batteria

Premere il pulsante del livello di carica della batteria (6) sul pacco batteria (1). Si può leggere lo stato della batteria dall'indicazione del livello della batteria (LED) (5).

MANUTENZIONE E CONSERVAZIONE

MANUTENZIONE

La batteria è stata progettata per garantire la massima durata senza problemi. Tuttavia, come tutte le batterie, con il tempo si consumano. NON smontare il pacco batteria e non tentare di sostituire le batterie.

La manipolazione di queste batterie, specialmente quando si indossano anelli e gioielli, potrebbe causare gravi ustioni.

Per ottenere la massima durata possibile delle batterie, rimuovere il pacco batteria dal caricabatterie quando è completamente carico e pronto per l'uso.

CONSERVAZIONE

Conservare il pacco batteria in un luogo dove la temperatura è inferiore a 27°C.

Conservare i pacchi batteria in condizioni di "carica" (minimo 30%-50% di carica).

Per caricare il pacco batteria dopo un periodo di stoccaggio di sei mesi, si raccomanda di scaricare la batteria di circa 0%-20% (facendola funzionare in un utensile) e di caricarla successivamente per massimizzare la durata della batteria.

SMALTIMENTO



Per aiutare l'ambiente, si prega di smaltire correttamente il prodotto quando ha raggiunto la fine della sua vita utile e non nei rifiuti domestici. Informazioni sui punti di raccolta e sui loro orari di apertura possono essere ottenute presso le autorità locali



Danni ambientali dovuti allo smaltimento errato delle batterie / batterie ricaricabili.



Li-ion

Rimuovere il pacco batteria dal prodotto prima dello smaltimento. Le batterie / batterie ricaricabili non possono essere smaltite con i normali rifiuti domestici. Possono contenere metalli pesanti tossici e sono soggette alle norme e ai regolamenti sul trattamento dei rifiuti pericolosi. Si prega di smaltire le batterie in base ai requisiti locali pertinenti

INSTRUKCJE BEZPIECZEŃSTWA

PL

1. Zespół akumulatora służy do pracy wyłącznie z elektronarzędziami bezprzewodowymi Carrefour.
2. Ładować tylko przy użyciu ładowarki określonej przez producenta. Ładowarka przewidziana dla jednego rodzaju zespołu akumulatora stwarza ryzyko pożaru w przypadku użycia jej z innym zespołem akumulatora.
3. Akumulatora nie wolno używać z innymi urządzeniami ani do celów innych niż wskazane w instrukcji. Nieprawidłowe użycie może spowodować pogorszenie wydajności akumulatora i uszkodzić urządzenie. W pewnych przypadkach nieprawidłowe użycie może spowodować nieprawidłowy przepływ prądu, wyciek elektrolitu, przegrzanie ogniwa lub akumulatora, rozerwanie lub pożar.
4. Zakres temperatury ładowania 4°C do 40°C.
5. Zakres temperatury rozładowania -15°C do 60°C.
6. Zakres temperatury przechowywania 0°C do 50°C przy umiarkowanej wilgotności w niekorozyjnej atmosferze. Należy unikać bezpośredniego światła słonecznego.
7. Przed przechowywaniem wyjąć akumulator z urządzenia.
8. Akumulatory wolno ładować wyłącznie wewnątrz pomieszczeń, ponieważ ładowarka jest przeznaczona tylko do takiego użytku. Ryzyko porażenia prądem elektrycznym.
9. Nie wolno narażać akumulatora na silne światło słoneczne przez długi czas, nie pozostawiać na grzejniku. Ciepło niszczy akumulator i stanowi ryzyko eksplozji.
10. Jeśli akumulator jest gorący, przed jego ładowaniem należy poczekać, aż ostygnie.
11. Nie wolno otwierać akumulatora, należy go chronić przed uszkodzeniami mechanicznymi. Ryzyko zwarcia i wytwarzania oparów drażniących drogi oddechowe. W przypadku dyskomfortu zapewnić dopływ świeżego powietrza i uzyskać poradę lekarską.
12. Nie wolno używać baterii nieładownych.
13. Elektrolit wyciekający z ogniwa może uszkodzić skórę, ubrania i inne obiekty narażone na jego działanie. W przypadku kontaktu elektrolitu ze skórą lub odzieżą należy dokładnie przemyć czystą wodą. Jeśli elektrolit przedostanie się do oczu, nie wolno ich pocierać, lecz natychmiast płukać obfitą ilością czystej wody, na przykład z kranu. Natychmiast skontaktować się z lekarzem.
14. Nie wolno rozmontowywać ani modyfikować akumulatora, to może spowodować zwarcie między ogniwami lub między ogniwem i jego przewodami, wyłączając w ten sposób działanie systemu zabezpieczeń akumulatora. To może spowodować wyciek elektrolitu, przegrzanie ogniwa lub

akumulatora, rozerwanie i pożar.

15. Unikać przypadkowego i nieumyślnego zwierania akumulatora metalowymi przedmiotami, takimi jak druty, naszyjnik, spinki do włosów. Ewentualne zwarcie może spowodować przepływ nadmiernego prądu, wyciek elektrolitu, nagrzanie ogniw lub akumulatora, rozerwanie i pożar.
16. Chronić akumulator przed ogniem i ciepłem. Materiały izolacyjne się stopią, uszkadzając odpowietrznik i układ zabezpieczający, powodując wyciek elektrolitu, rozerwanie i ewentualny pożar.
17. Nie wolno dopuścić do kontaktu akumulatora z wodą. Zamoczenie może spowodować zwarcie, przegrzanie, korozję lub utratę działania.
18. Nie wolno narażać akumulatora na wstrząsy mechaniczne, na przykład przez upuszczenie, rzucenie lub zmiżdżenie. To spowoduje wyciek elektrolitu, nagrzanie ogniw lub akumulatora, rozerwanie i pożar.
19. Unikać bezpośredniego łączenia ze źródłami zasilania elektrycznego, takimi jak gniazdo zapalniczki samochodowej lub akumulator samochodowy, to może spowodować przepływ nadmiernego prądu pod wysokim napięciem, wyciek elektrolitu, przegrzanie ogniw lub akumulatora, rozerwanie i pożar.

INSTRUKCJE BEZPIECZEŃSTWA DOTYCZĄCE ŁADOWARKI

- Ładowarki mogą używać dzieci w wieku 8 lat i więcej oraz osoby o ograniczonych zdolnościach fizycznych, czuciowych i umysłowych lub bez stosownego doświadczenia i wiedzy pod warunkiem, że rozumieją zagrożenia związane ze sprzętem i pod warunkiem zapewnienia nadzoru lub poinstruowania o użytkowaniu ładowarki w bezpieczny sposób. Dzieci nie powinny bawić się ładowarką. Dzieci nie powinny czyścić ani konserwować ładowarki bez nadzoru osoby dorosłej.
- W przypadku uszkodzenia przewodu zasilania konieczna jest jego wymiana u producenta, w autoryzowanym serwisie lub przez osobę o podobnych kwalifikacjach, aby zapobiegać zagrożeniom.
- Do ładowania zespołu akumulatora CB20V2A wolno używać wyłącznie ładowarki CCH20V.
- Do ładowania akumulatora wolno używać wyłącznie dołączonej ładowarki.
- Nie wolno ładować baterii, które nie są przeznaczone do ładowania.
- Podczas ładowania akumulatory muszą znajdować się w dobrze wentylowanym miejscu.

DANE TECHNICZNE

Zespół akumulatora	CBA20V2A
Typ	Li-ion
Napięcie znamionowe	20 V DC
Pojemność	4,0 Ah (40 Wh)
Ładowarka akumulatora	CCH20V
Znamionowy prąd wejściowy	230-240V~, 50 Hz
Znamionowa moc wejściowa	65 W
Znamionowy prąd wyjściowy	21,5 V d.c.
Prąd ładowania	2,4 A
Czas ładowania	Około 60 minut
Klasa ochronności	II

ZASTOSOWANIE

ŁADOWANIE ZESPOŁU AKUMULATORA (RYS. A)

- **Nieprawidłowe ładowanie grozi uszkodzeniem akumulatora.**
- **Przed włożeniem lub wyjęciem akumulatora wyjąć wtyczkę ładowarki z gniazdka sieciowego.**
- **Akumulator należy ładować ładowarką Carrefour CCH20V.**
- **Uwaga:** Akumulator jest dostarczany w stanie częściowego naładowania, aby uniknąć jego uszkodzenia przez głębokie rozładowanie. Akumulator należy naładować przed pierwszym uruchomieniem i kiedy akumulator ma niski poziom. Aby wykonać czynność, należy postępować zgodnie z procedurą:
 1. Wsunąć zespół akumulatora (1) do ładowarki (2) spodem do góry, tak aby się zatrzasnął.
 2. Włożyć wtyczkę zasilania ładowarki do gniazdka sieciowego chronionego bezpiecznikiem (230–240 VAC). Zaświeci się czerwona dioda LED ładowania (3), ładowanie trwa około 120 minut.
 3. Począkać, aż czerwona dioda LED ładowania (3) zgaśnie i zaświeci się zielona dioda LED ładowania (4), wtedy akumulator jest w pełni naładowany.
 4. Kabel zasilania ładowarki wyciągać z gniazdka, trzymając za wtyczkę. Zespół akumulatora (1) i ładowarka (2) mogą się nagrzewać podczas ładowania. Pozwolić na ostygnięcie akumulatora do temperatury pokojowej.
 5. Wyjąć akumulator (1) z ładowarki (2), wysuwając zespół akumulatora (1) z ładowarki (2).

KONTROLA POZIOMU NAŁADOWANIA AKUMULATORA

Akumulator jest wyposażony we wbudowany wskaźnik poziomu naładowania.

Stan akumulatora jest wskazywany za pomocą trzech diod LED wskaźnika poziomu naładowania (5).

Kolor LED	Znaczenie
Zielony-pomarańczowy-czerwony	Maksymalne naładowanie / moc
Pomarańczowy-czerwony	Średnie naładowanie / moc
Czerwony	Niski poziom naładowania – konieczne ładowanie akumulatora

Nacisnąć przycisk poziomu naładowania akumulatora (6) na zespole akumulatora (1). Na wskaźniku naładowania akumulatora (LED) (5) będzie widoczne wskazanie poziomu.

KONSERWACJA I PRZECHOWYWANIE

KONSERWACJA

Akumulator skonstruowano tak, by bezawaryjnie służył przez jak najdłuższy czas. Jednak, podobnie do wszystkich akumulatorów, ostatecznie dojdzie do jego zużycia. **NIE WOLNO** rozmontowywać zespołu akumulatora ani próbować wymiany samego akumulatora. Postępowanie z tymi akumulatorami, szczególnie z założonymi pierścionkami lub biżuterią, może spowodować poważne oparzenia.

Aby jak najdłużej korzystać z akumulatora, należy wyjmować zespół akumulatora z ładowarki po jego pełnym naładowaniu, kiedy jest gotowy do pracy.

PRZECHOWYWANIE

Akumulator należy przechowywać w temperaturze poniżej 27°C.

Zespoły akumulatora należy przechowywać w stanie «naładowanym» (na poziomie co najmniej 30%–50%).

Aby naładować zespół akumulatora po sześciu miesiącach przechowywania, zaleca się jego rozładowanie do poziomu około 0%–20% (przez pracę w narzędziu) i późniejsze naładowanie. W ten sposób można osiągnąć maksymalny czas eksploatacji.

UTYLIZACJA



Aby dbać o środowisko, po zakończeniu eksploatacji produktu należy go odpowiednio utylizować, nie wyrzucać z odpadami gospodarstwa domowego. Informacje o punktach zbiórki odpadów i godzinach otwarcia można uzyskać u lokalnych władz.



Li-ion

Szkody środowiskowe spowodowane nieprawidłową utylizacją baterii i akumulatorów.

Przed utylizacją produktu należy wyjąć z niego zespół akumulatora. Baterii ani akumulatorów nie wolno wyrzucać z odpadami gospodarstwa domowego. Mogą zawierać toksyczne metale ciężkie i podlegają zasadom i przepisom opisującym postępowanie z odpadami niebezpiecznymi. Akumulatory należy utylizować zgodnie ze stosownymi wymaganiami lokalnymi.

INSTRUCȚIUNI DE SIGURANȚĂ

RO

1. Setul de acumuloare se utilizează numai la sculele electrice fără fir din seria Carrefour.
2. Încărcați din nou numai cu încărcătorul specificat de producătorul. Încărcătorul potrivit cu un tip de acumulator poate crea riscul incendiului dacă este utilizat cu un alt set de baterii.
3. Bateria nu este utilizată în alte echipamente/aparate sau în scopuri care nu sunt menționate în manual. Utilizarea incorectă poate duce la deteriorarea performanțelor bateriei și la deteriorarea echipamentului/aplicațiilor. În anumite cazuri, utilizarea incorectă cauzează un flux anormal de curent, scurgeri de electroliți, supraîncălzirea unei celule sau a bateriei, izbucnirea sau incendiul.
4. Temperatura de încărcare este între 4°C și 40°C
5. Temperatura de descărcare este de la -15°C până la 60°C
6. Temperatura de depozitare este între 0°C și 50°C la o umiditate moderată într-o atmosferă necorozivă. Trebuie evitată lumina directă a soarelui.
7. Scoateți bateria din dispozitiv înainte de depozitare.
8. Reîncărcați bateriile numai în interior, deoarece încărcătorul de baterii este conceput numai pentru utilizare în interior. Risc de electrocutare.
9. Nu supuneți bateria la lumina puternică a soarelui pe perioade lungi de timp și nu o lăsați pe un încălzitor. Căldura deteriorează bateria și există riscul de explozie.
10. Lăsați o baterie fierbinte să se răcească înainte de a o încărca.
11. Nu deschideți bateria și evitați deteriorarea mecanică a bateriei. Risc de scurtcircuit și emisie de fum care irită tractul respirator. Asigurați-vă aer proaspăt și solicitați asistență medicală în caz de disconfort.
12. Nu utilizați baterii care nu pot fi reîncărcate.
13. Scurgerea electroliților din celule poate provoca deteriorarea pielii, a hainelor sau a oricăror alte obiecte expuse la aceștia. Dacă electrolitul intră în contact cu pielea sau cu hainele, spălați-vă bine cu apă curată. În cazul în care electrolitul intră în ochi, nu frecați ochii, ci spălați-i imediat cu cantități mari de apă curată, cum ar fi apa de la robinet, și consultați imediat un medic.
14. Nu dezamblați sau modificați bateria, deoarece aceasta poate provoca scurtcircuite între celule sau între celulă și cablajul acesteia și dezactivează sistemul de protecție al bateriei. Acestea pot duce la scurgeri de electroliți, supraîncălzirea unei celule sau baterii, explozie și incendiu.
15. Evitați scurtcircuitarea întâmplătoare sau involuntară a unei baterii cu obiecte metalice, cum ar fi: sârmă, scule, coliere sau agrafe de păr, care pot provoca scurtcircuit, ceea ce cauzează un flux de curent excesiv, scurgeri de electrolit, încălzirea celulelor sau a bateriilor, explozie și incendiu.

16. Păstrați bateria departe de incendiu sau de căldură. Materialele de izolație se vor topi, iar sistemul de ventilație și de protecție pentru eliberarea gazelor va fi deteriorat, provocând scurgeri de electrolit, explozie și, eventual, incendiu.
17. Nu permiteți ca bateria să intre în contact cu apa sau să se ude, aceasta poate provoca un scurtcircuit, se poate supraîncălzi, rugini sau își poate pierde din funcții.
18. Nu expuneți bateria la șocuri mecanice, de exemplu, prin cădere, aruncare sau zdrobire, ceea ce ar putea provoca scurgeri de electrolit, încălzirea celulei și a bateriei, explozie și incendiu.
19. Evitați conectarea directă la o sursă electrică, cum ar fi o priză de brichetă de mașină sau o baterie de mașină, poate cauza fluxul de curent în exces la tensiune înaltă și poate cauza scurgeri de electroliti, supraîncălzirea unei celule sau a bateriei, spargerea și incendiul.

INSTRUCȚIUNI DE SIGURANȚĂ PENTRU ÎNCĂRCĂTOR

- Acest încărcător poate fi utilizat de copii cu vârsta de peste 8 ani și de persoane cu capacități fizice, senzoriale sau mentale reduse sau cu lipsă de experiență și cunoștințe, dacă au fost supravegheate sau instruite cu privire la utilizarea încărcătorului în condiții de siguranță și dacă înțeleg pericolele implicate. Copiii nu trebuie să se joace cu încărcătorul. Curățarea și întreținerea încărcătorului de către utilizatori nu trebuie făcute de copii fără supravegherea unui adult.
- Dacă cablul de alimentare este deteriorat, acesta trebuie înlocuit de producător, agentul de service sau de persoane calificate în mod similar pentru a evita un pericol.
- Utilizați acest încărcător CCH20V numai pentru a încărca bateriile CB20V2A.
- Pentru a încărca bateria, utilizați numai încărcătorul furnizat
- Nu încărcați niciodată baterii care nu pot fi reîncărcate.
- În timpul încărcării bateriile trebuie plasate într-o zonă bine ventilată.

DATE TEHNICE

Set baterii	CBA20V2A
Tip	Li-ion
Tensiune nominală	20 V c.c.
Capacitate	4,0 Ah (40 Wh)
Încărcător de baterie	CCH20V
Intrare nominală	230-240V~, 50 Hz
Putere nominală de intrare	65 W
Ieșire nominală	21,5 V c.c.
Curent de încărcare	2,4 A
Timp de încărcare	Aprox. 60 min.
Clasa de protecție	II

UTILIZARE

ÎNCĂRCAREA SETULUI DE BATERII (FIG. A)

- **Bateria poate fi deteriorată în cazul unei încărcări necorespunzătoare.**
- **Scoateți ștecherul de rețea a încărcătorului înainte de a introduce sau scoate bateria.**
- **Această baterie poate fi încărcată cu încărcătorul Carrefour CCH20V**
- **Notă:** Bateria este încărcată parțial la livrare pentru a evita deteriorarea bateriei cauzată de o descărcare profundă. Înainte de pornirea inițială și atunci când bateria este descărcată, aceasta trebuie încărcată. Pentru a face acest lucru, vă rugăm să procedați după cum urmează:
 1. Glisați setul de baterii (1) pe încărcătorul (2) cu capul în jos până când se blochează în poziție.
 2. Introduceți ștecherul de rețea al încărcătorului într-o priză de rețea corespunzătoare (230-240 V~). LED-ul ROȘU de control al încărcării (3) este aprins; iar încărcarea necesită aprox. 120 min.
 3. Așteptați până când LED-ul ROȘU de control al încărcării (3) se stinge și LED-ul verde de control al încărcării (4) se aprinde, bateria este complet încărcată.
 4. Țineți-l de priză în timp ce trageți cablul de alimentare al încărcătorului din priză. Este posibil ca setul de baterii (1) și încărcătorul (2) să se încălzească în timpul încărcării, permițând bateriei să se răcească la temperatura camerei.
 5. Scoateți bateria (1) din încărcător (2) trăgând acumulatorul (1) din încărcător (2).

VERIFICAREA NIVELULUI DE ÎNCĂRCARE A BATERIEI

Bateria vine cu o indicație integrată a nivelului bateriei.

Starea bateriei este afișată după cum urmează de cele trei LED-uri ale indicatorului de nivel al bateriei (LED) (5).

Culoarea LED-ului	Semnificația
Verde-Portocaliu-Roșu	Încărcare/putere maximă
Portocaliu-Roșu	Încărcare/putere medie
Roșu	Încărcare slabă - Reîncărcați bateria

Apăsați butonul de nivel de încărcare a bateriei (6) de pe setul de baterii (1). Puteți citi starea bateriei din indicația nivelului bateriei (LED) (5).

ÎNTREȚINERE ȘI DEPOZITARE

ÎNTREȚINERE

Bateria a fost proiectată pentru a oferi o viață maximă fără probleme. Cu toate acestea, la fel ca toate bateriile, acestea eventual

se vor uza. NU dezamblați acumulatorul și nu încercați să înlocuiți bateriile. Manipularea acestor baterii, mai ales atunci când purtați inele și bijuterii, pot duce la arsuri grave.

Pentru a obține cea mai lungă durată de viață posibilă a bateriei, scoateți acumulatorul din încărcător după ce este complet încărcat și gata de utilizare.

DEPOZITARE

Depozitați setul de baterii în locuri unde temperatura este sub 27°C.

Depozitați bateriile în stare "încărcată" (minimum 30%-50% încărcate).

Pentru a încărca setul de baterii după o perioadă de depozitare de șase luni, se recomandă să descărcați bateria cu aproximativ 0%-20% (prin introducerea acesteia într-o unealtă) și să o încărcați ulterior pentru a maximiza durata de viață a bateriei.

ELIMINARE



Pentru a ajuta mediul înconjurător, vă rugăm să aruncați produsul în mod corespunzător atunci când acesta a ajuns la sfârșitul duratei sale de viață utilă și nu la gunoiul menajer. Informații privind punctele de colectare și orele de funcționare ale acestora pot fi obținute de la autoritatea locală.



Li-ion

Deteriorarea mediului prin eliminarea incorectă a bateriilor/bateriilor reîncărcabile.

Scoateți setul de baterii din produs înainte de aruncare. Bateriile/bateriile reîncărcabile nu pot fi aruncate împreună cu deșeurile menajere obișnuite. Acestea pot conține metale grele toxice și sunt supuse regulilor și reglementărilor privind tratarea deșeurilor periculoase. Vă rugăm să aruncați bateriile în conformitate cu cerințele locale relevante

INSTRUCCIONES DE SEGURIDAD

SP

1. La batería solo se utiliza en herramientas eléctricas inalámbricas de la serie Carrefour.
2. Recargue la batería únicamente con el cargador recomendado por el fabricante. Un cargador que es apto para un tipo de baterías determinado puede provocar riesgo de incendio si se usa para cargar otra clase de baterías.
3. La batería no se utiliza en ningún otro equipo/aparato o para fines no mencionados en el manual. El uso incorrecto puede resultar en un deterioro del rendimiento de la batería y en daños en el equipo/aparato. En ciertos casos, el uso incorrecto provoca un flujo de corriente anormal, fugas de electrolito, sobrecalentamiento de una celda o batería, explosión o incendio.
4. La temperatura de carga está comprendida entre 4 °C y 40 °C.
5. La temperatura de descarga está comprendida entre -15 °C y 60 °C.
6. La temperatura de almacenamiento está comprendida entre 0 °C y 50 °C a una humedad moderada en una atmósfera no corrosiva. Debe evitarse la luz solar directa.
7. Retire la batería del dispositivo antes de almacenarlo.
8. Recargue las baterías solo en interiores porque el cargador de baterías está diseñado únicamente para uso en interiores. Riesgo de descarga eléctrica.
9. No exponga la batería a la luz solar intensa durante períodos prolongados y no la deje sobre un calentador. El calor daña la batería y existe riesgo de explosión.
10. Deje que la batería caliente se enfríe antes de cargarla.
11. No abra la batería y evite daños mecánicos a la batería. Puede producirse riesgo de cortocircuito y se pueden emitir vapores que irritan las vías respiratorias. Asegúrese de respirar aire fresco y busque asistencia médica en caso de malestar.
12. No utilice baterías no recargables.
13. La fuga de electrolitos de las celdas puede dañar la piel, la ropa o cualquier otro elemento expuesto. Si el electrolito entra en contacto con la piel o la ropa, lávese bien con agua limpia. Si el electrolito entra en contacto con los ojos, no se los frote, lávelos inmediatamente con abundante agua limpia, como agua del grifo, y consulte inmediatamente a un médico.
14. No desmonte ni modifique la batería, lo que puede provocar un cortocircuito entre las celdas o entre la celda y su cableado, y desactiva el sistema de protección de seguridad de la batería. Esto puede dar lugar a fugas de electrolitos, a sobrecalentamiento o a que una celda o batería explote y se provoque un incendio.

15. Evite el cortocircuito casual o inadvertido de una batería con objetos metálicos como: cables, herramientas, collares u horquillas, que pueden causar cortocircuitos, que causan exceso de flujo de corriente, fugas de electrolitos, calentamiento de las celdas o baterías, explosión e incendio.
16. Mantenga la batería alejada del fuego o del calor. Los materiales de aislamiento se derretirán y el sistema de protección y ventilación de liberación de gas se dañará, lo que provocará fugas de electrolito, explosiones y posiblemente un incendio.
17. No permita que la batería entre en contacto con el agua o se moje, puede provocar un cortocircuito, sobrecalentarse, oxidarse o perder sus funciones.
18. No exponga la batería a golpes mecánicos, por ejemplo, al dejarla caer, arrojarla o aplastarla, lo que provocaría una fuga de electrolito, el calentamiento de la batería y la celda, explosión e incendio.
19. Evite la conexión directa a una fuente eléctrica, como el enchufe del encendedor de un automóvil o la batería del automóvil, lo que puede hacer que el exceso de corriente fluya a alto voltaje y puede causar fugas de electrolito, sobrecalentamiento de una celda o batería, explosión e incendio.

INSTRUCCIONES DE SEGURIDAD PARA EL CARGADOR

- Este cargador puede ser utilizado por niños a partir de 8 años y personas con capacidades físicas, sensoriales o mentales reducidas o con falta de experiencia y conocimiento si se les ha supervisado o instruido sobre el uso del cargador de forma segura y comprenden los peligros implicados. Los niños no deben jugar con el cargador. Los niños no deben realizar la limpieza y el mantenimiento del cargador sin la supervisión de un adulto.
- Si el cable de alimentación está dañado, para evitar un peligro debe ser reemplazado por el fabricante, su agente de servicio o personas calificadas de manera similar.
- Utilice este cargador CCH20V únicamente para cargar la batería CB20V2A.
- Para cargar la batería, use solo el cargador suministrado.
- Nunca cargue baterías no recargables.
- Durante la carga, las baterías deben colocarse en un área bien ventilada.

DATOS TÉCNICOS

Batería	CBA20V2A
Tipo	Ion de litio
Tensión nominal	20 V de CC
Capacidad	2,0 Ah (40 Wh)
Cargador de batería	CCH20V
Entrada nominal	230-240V~, 50 Hz
Potencia de entrada nominal	65 W
Salida nominal	21,5 V de CC
Corriente de carga	2,4 A
Tiempo de carga	Aprox. 60 min
Clase de protección	II

USO

CARGA DE LA BATERÍA (FIG. A)

- **La batería puede dañarse en caso de una carga incorrecta.**
- **Retire el enchufe de red del cargador antes de insertar o quitar la batería.**
- **Esta batería se puede cargar con el cargador Carrefour CCH20V**
- **Nota:** La batería se carga parcialmente en el momento de la entrega para evitar daños a la batería causados por una descarga profunda. Antes de la puesta en marcha inicial y cuando quede poca batería, se debe cargar la batería. Para hacerlo, proceda de la siguiente manera:
 1. Deslice la batería (1) en el cargador (2) boca abajo hasta que encaje en su lugar.
 2. Inserte el enchufe de red del cargador en una toma de corriente con fusibles adecuados (230-240 V~). El LED ROJO de control de carga (3) se ilumina; y la carga requiere aprox. 120 min.
 3. Espere hasta que el LED ROJO de control de carga (3) se apague y el LED verde de control de carga (4) se ilumine, la batería estará completamente cargada.
 4. Sujete el enchufe de red mientras saca el cable de alimentación del cargador de la toma de corriente. Es posible que la batería (1) y el cargador (2) se hayan calentado durante la carga, deje que la batería se enfríe a temperatura ambiente.
 5. Saque la batería (1) del cargador (2) tirando de la batería (1) hacia fuera del cargador (17).

COMPROBACIÓN DEL NIVEL DE CARGA DE LA BATERÍA

La batería dispone de una indicación de nivel de batería integrada.

El estado de la batería se muestra de la siguiente manera mediante los tres LED de indicación del nivel de batería (LED) (5).

Color del LED	Significado
Verde-Naranja-Rojo	Carga/potencia máxima
Naranja-Rojo	Carga/potencia media
Rojo	Carga baja, recargue la batería

Presione el botón de nivel de carga de la batería (6) en la batería (1). Puede leer el estado de la batería en la indicación de nivel de batería (LED) (5).

MANTENIMIENTO Y ALMACENAMIENTO

MANTENIMIENTO

La batería ha sido diseñada para proporcionar la máxima vida útil sin problemas. Sin embargo, como todas las baterías,

puede llegar a desgastarse. NO desmonte la batería ni intente reemplazarla. La manipulación de estas baterías, especialmente cuando se usan anillos y joyas, pueden provocar quemaduras graves.

Para obtener la mayor duración posible de la batería, retírela del cargador una vez que esté completamente cargada y lista para usar.

ALMACENAMIENTO

Guarde la batería en un lugar con una temperatura sea inferior a 27 °C.

Almacene las baterías "cargadas" (mínimo del 30 %-50 % de carga).

Para cargar la batería después de un período de almacenamiento de seis meses, se recomienda descargar la batería entre un 0 % y un 20 % (poniéndola en funcionamiento en una herramienta) y luego cargarla para maximizar su vida útil.

ELIMINACIÓN



Para ayudar al medio ambiente, deseche el producto correctamente cuando haya llegado al final de su vida útil y no lo tire en la basura doméstica. Su autoridad local puede ofrecerle información sobre los puntos de recogida y sus horarios de apertura.



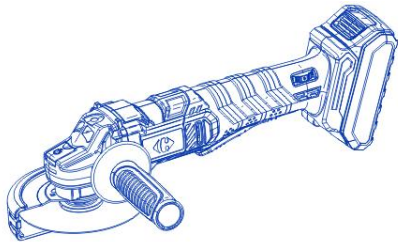
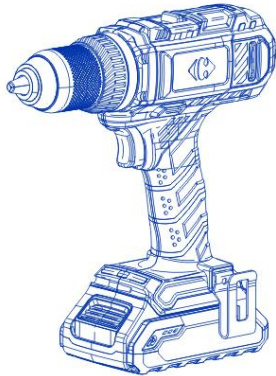

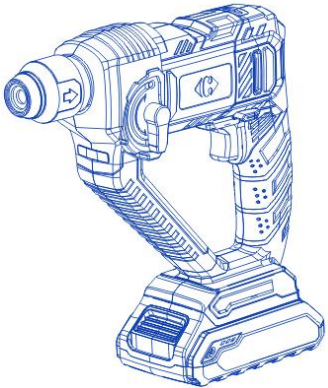
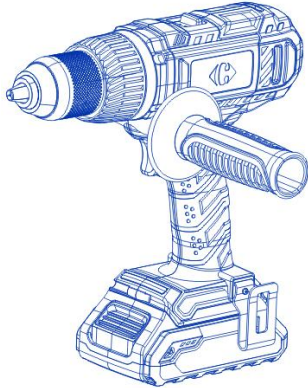
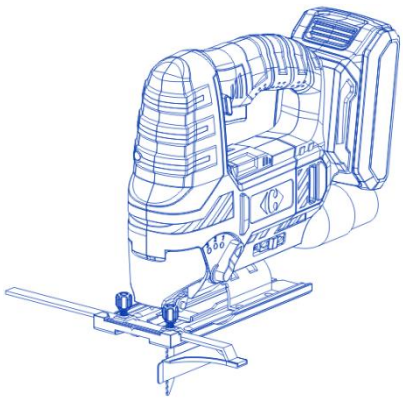
Daños ambientales por eliminación incorrecta de las baterías/baterías recargables.

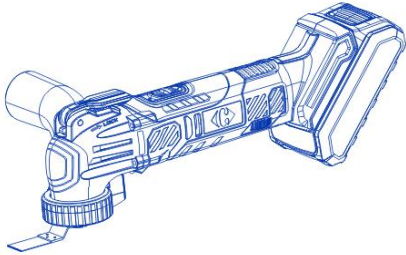
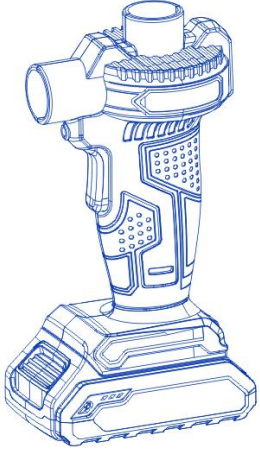
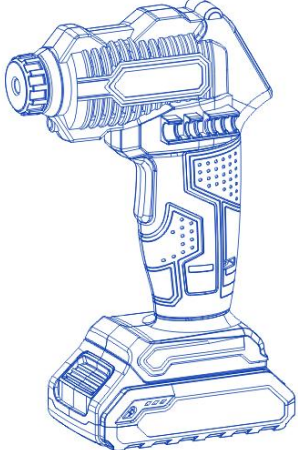
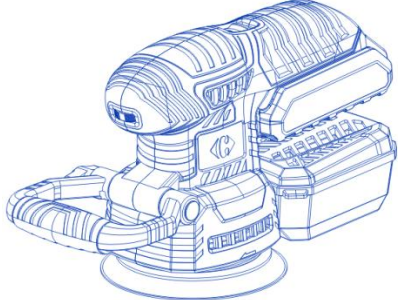
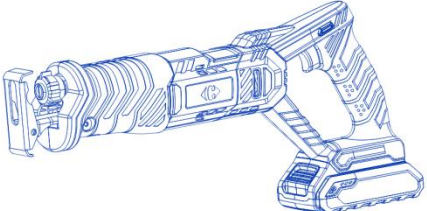
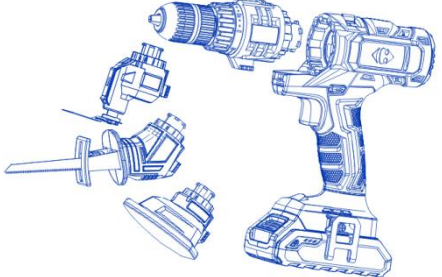

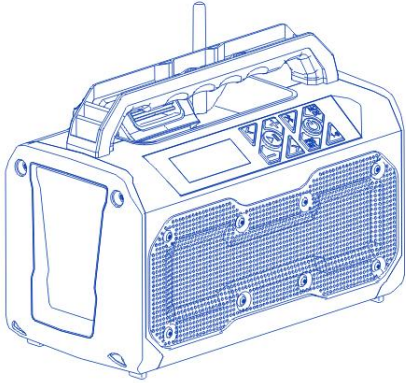


Retire la batería del producto antes de desecharla. Las baterías/baterías recargables no se pueden eliminar con la basura doméstica ordinaria. Pueden contener metales pesados tóxicos y están sujetas a normas y reglamentos de tratamiento de residuos peligrosos. Deseche las baterías de acuerdo con los requisitos locales pertinentes.

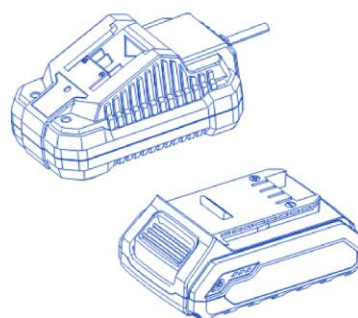
Li-ion

GAMME CARREFOUR 20V/GAMMA CARREFOUR 20V/GAMA NARZĘDZI CARREFOUR 20 V/GAMA CARREFOUR 20 V/GAMA DE 20 V DE CARREFOUR

		
CCAG20V2A(DY94287)	CCD20V2A(DY94273)	CCDI20V2A(DY95564)
		
CCHD20V2A(DY94277)	CCID20V2A(DY94271)	CCJS20V2A(DY94275)

		
<p>CCMT20V2A(DY95570)</p>	<p>CCOMP20V2A(DY95568)</p>	<p>CCOMP20V2A(DY95568)</p>
		
<p>CCOS20V2A(DY94429)</p>	<p>CCRCS20V2A(DY95566)</p>	<p>CPV4IN1(DY94291)</p>
		<p>D'autres bientôt disponible ... Altro in arrivo... Więcej już wkrótce... Mai multe în curând... Más próximamente...</p>
<p>CCVWD20V2A(DY94289)</p>	<p>CCBS20V(DY97428)</p>	

Agrafez ici votre
ticket de caisse



Produit	Ref	EAN
<i>Batterie Li-ion & chargeur</i>	<i>DY97430</i>	<i>3616479199755</i>
<i>Pacco batteria agli ioni di litio</i>	<i>DY97430</i>	<i>3616479199755</i>
<i>Zespół akumulatora Li-Ion</i>	<i>DY97430</i>	<i>3616479199755</i>
<i>Set de baterii Li-ion</i>	<i>DY97430</i>	<i>3616479199755</i>
<i>Bateria de ion de litio</i>	<i>DY97430</i>	<i>3616479199755</i>



FR

Pour toutes remarques ou suggestions

Service Consommateurs
Carrefour - CMI
TSA 91431
91343 MASSY Cedex
France
www.carrefour.fr

 **N°Cristal** 09 69 39 70 00

APPEL NON SURTAXE

Plus d'informations sur
www.mycarrefourdocs.com